

Холодильные столы POLAIR – универсальное оборудование, совмещающее функции холодильного шкафа и полноценного рабочего стола.

- Холодильные столы POLAIR изготовлены из нержавеющей стали снаружи* и изнутри;
- позволяют рационально использовать производственные площади, оптимизировать работу персонала, сократить расходы на электроэнергию;
- конструкция корпуса без пустот и зазоров между дверьми позволяет все охлаждаемое пространство использовать для хранения продуктов;
- столы глубиной 700 мм гастронормированы – в них вместо полок можно размещать гастроемкости GN 1/1;
- все элементы холодильной системы со скрытым испарителем вынесены за пределы охлаждаемого отсека в агрегатный;
- высокоэффективный агрегат представляет собой двухуровневую модульную конструкцию, полностью выдвигаемую для удобства обслуживания.

**Холодильные столы POLAIR среднетемпературные с глухими дверьми рассчитаны на работу при температуре окружающей среды до +43°C.
Диапазон рабочих температур от -2 до +10 °C.**

**Холодильные столы POLAIR низкотемпературные рассчитаны на работу при температуре окружающей среды до +32°C.
Диапазон рабочих температур не выше -18 °C.**

**Холодильные столы POLAIR среднетемпературные со стеклянными дверьми рассчитаны на работу при температуре окружающей среды до +32°C.
Диапазон рабочих температур от +1 до +10 °C.**

- Электронный блок управления позволяет точно задать необходимую температуру, контролировать ее поддержание, управлять настройками, а при необходимости диагностировать холодильную систему;
- столы имеют цельнозаливные пенополиуретаном корпуса и двери, гарантирующие отменную термоизоляцию, прочность и герметичность;
- стандартизированные габаритные размеры столов позволяют встроить их в единые производственные линии предприятий торговли и общепита;
- столы эргономичны и безопасны – они не имеют выступающих за пределы столешницы элементов;
- двери имеют эластичный уплотнитель из ПВХ с магнитной вставкой;
- ножки из нержавеющей стали регулируются по высоте;
- столешницы холодильных столов POLAIR из нержавеющей стали (1,0 мм) толщиной 40 мм с бортом высотой 60 мм – полноценный рабочий стол;
- радиусный изгиб фронтального края столешницы из нержавеющей стали обеспечивает безопасность работы персонала, гигиеничность и привлекательный внешний вид столов;
- применение натурального гранита для изготовления столешницы столов для пиццы делают работу с ними удобной и эффективной.

*за исключением внешней задней стенки

Продуманная конструкция столов с охлаждаемым отделением без пустот и зазоров

Высокотехнологичная модульная холодильная система, расположенная в компактном агрегатном отсеке

Рациональное использование производственных площадей

Оптимизация работы персонала

Экономичность с точки зрения энергопотребления

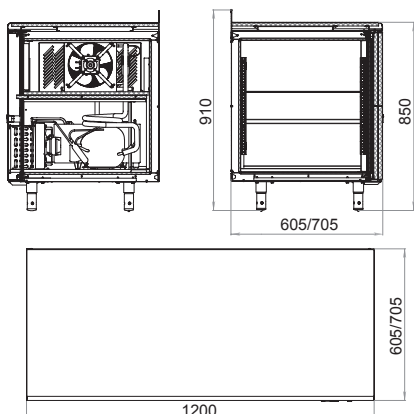
Схема условных обозначений столов

TM4GN-0321-G

<p>1 - тип оборудования, где: T - стол</p> <p>2 - тип стола, где: M - среднетемпературный B - низкотемпературный D - со стеклянными дверьми</p> <p>3 - количество секций, где: 2 - двухсекционный, 3 - трехсекционный, 4 - четырехсекционный</p>	<p>4 - соответствие стандарту «Гастронорм» GN - «Гастронорм» GN1/1</p> <p>5 - особенности столов. Для столов с выдвижными ящиками, обозначение их количества и типа, где: 0 – секция без ящиков, 1 – секция с 2 ящиками – узким и XL 2 – секция с 2 ящиками среднего размера 3 – секция с 3 узкими ящиками Для специализированных столов обозначение их назначения, где: pizza – стол для приготовления пиццы с гранитной столешницей</p> <p>6 - серия стола, где G - Grande</p>
--	--

Среднетемпературные

TM2-G, TM2GN-G



Логистическая информация: TM2-G

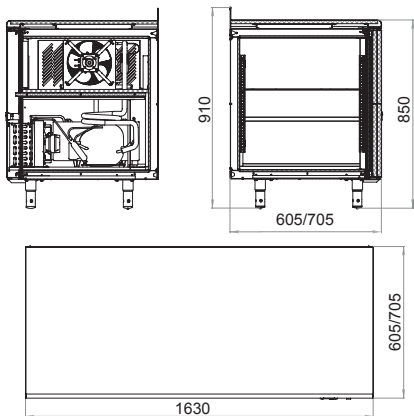


TM2GN-G



	TM2-G	TM2GN-G
Кол-во дверей		2
Материал столешницы	нержавеющая сталь	
Материал обшивок корпуса и дверей снаружи (за исключением задней стенки)	нержавеющая сталь	
Материал обшивок корпуса и дверей изнутри	нержавеющая сталь	
Диапазон рабочих температур, °C	-2...+10	
Объем, л	270	320
Габаритные размеры, мм	1200x605x850/910	1200x705x850/910
Толщина стенки корпуса, мм	43	
Условия окружающей среды (t, °C./вл-сть, %)	до +43/до 80	
Хладагент	R134a	
Тип охлаждения	динамический	
Терморегулятор	эл.блок	
Тип оттайки	автоматическая с системой испарения конденсата	
Система электропитания, В/Гц	230/50	
Потребляемая мощность, Вт, не более	350	
Тип полок	обычные	Gastronorm GN 1/1
Кол-во полок в комплекте	2	
Толщина столешницы, мм	40	
Наличие борта	+	
Высота борта, мм	60	

TM3-G, TM3GN-G



Логистическая информация: TM3-G



TM3GN-G



	TM3-G	TM3GN-G
Кол-во дверей		3
Материал столешницы	нержавеющая сталь	
Материал обшивок корпуса и дверей снаружи (за исключением задней стенки)	нержавеющая сталь	
Материал обшивок корпуса и дверей изнутри	нержавеющая сталь	
Диапазон рабочих температур, °C	-2...+10	
Объем, л	400	450
Габаритные размеры, мм	1628x605x850/910	1628x705x850/910
Толщина стенки корпуса, мм	43	
Условия окружающей среды (t, °C./вл-сть, %)	до +43/до 80	
Хладагент	R134a	
Тип охлаждения	динамический	
Терморегулятор	эл.блок	
Тип оттайки	автоматическая с системой испарения конденсата	
Система электропитания, В/Гц	230/50	
Потребляемая мощность, Вт, не более	350	
Тип полок	обычные	Gastronorm GN 1/1
Кол-во полок в комплекте	3	
Толщина столешницы, мм	40	
Наличие борта	+	+
Высота борта, мм	60	60

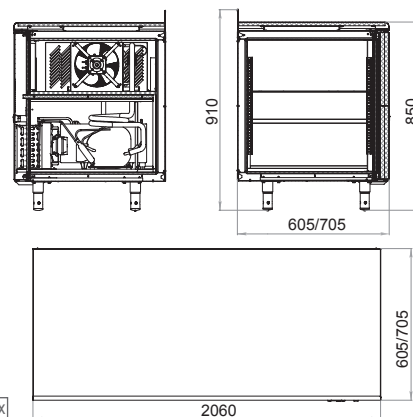
ХОЛОДИЛЬНЫЕ СТОЛЫ POLAIR Grande

POLAIR
impianti professionali di refrigerazione

Среднетемпературные

	TM4-G	TM4GN-G
Кол-во дверей	4	
Материал столешницы	нержавеющая сталь	
Материал обшивок корпуса и дверей снаружи (за исключением задней стенки)	нержавеющая сталь	
Материал обшивок корпуса и дверей изнутри	нержавеющая сталь	
Диапазон рабочих температур, °C	-2...+10	
Объем, л	500	600
Габаритные размеры, мм	2060x605x850/910	2060x705x850/910
Толщина стенки корпуса, мм	43	
Условия окружающей среды (t, °C, /вл-сть, %)	до +43/до 80	
Хладагент	R134a	
Тип охлаждения	динамический	
Терморегулятор	эл.блок	
Тип оттайки	автоматическая с системой испарения конденсата	
Система электропитания, В/Гц	230/50	
Потребляемая мощность, Вт, не более	350	
Тип полок	обычные	Gastronorm GN 1/1
Кол-во полок в комплекте	4	
Толщина столешницы, мм	40	
Наличие борта	+	
Высота борта, мм	60	

TM4-G, TM4GN-G



Логистическая информация: TM4-G



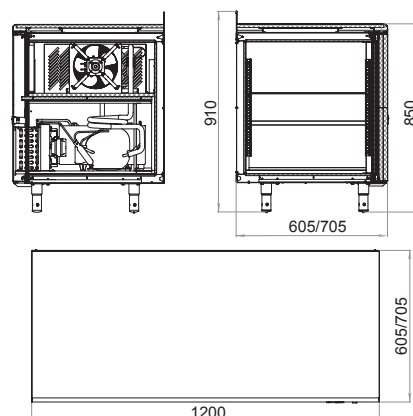
TM4GN-G



Низкотемпературные

	TB2-G	TB2GN-G
Кол-во дверей	2	
Материал столешницы	нерж. сталь	
Материал обшивок корпуса и дверей снаружи (за исключением задней стенки)	нерж. сталь	
Материал обшивок корпуса и дверей изнутри	нерж. сталь	
Диапазон рабочих температур, °C	не выше -18	
Объем, л	270	320
Габаритные размеры, мм	1200x605x850/910	1200x705x850/910
Толщина стенки корпуса, мм	43	
Условия окружающей среды (t, °C, /вл-сть, %)	до +32/до 60	
Хладагент	R404A	
Терморегулятор	эл.блок	
Тип оттайки	автоматическая, при помощи ТЭНов, с системой испарения конденсата	
ПЭН обогрева дверного проема	+	
ТЭН поддона воздухоохладителя	+	
Система электропитания, В/Гц	230/50	
Потребляемая мощность, Вт, не более	550	
Тип полок	обычные	Gastronorm GN 1/1
Кол-во полок в комплекте	2	
Толщина столешницы, мм	40	
Наличие борта	+	
Высота борта, мм	60	

TB2-G, TB2GN-G



Логистическая информация: TB2-G

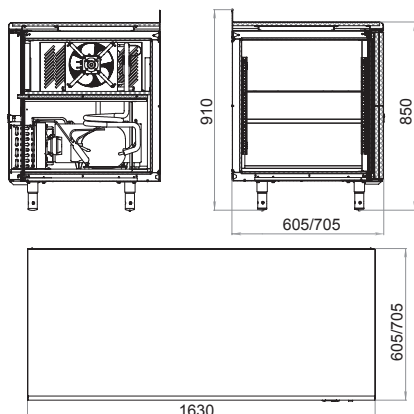


TB2GN-G



Низкотемпературные

TB3-G, TB3GN-G



Логистическая информация: TB3-G

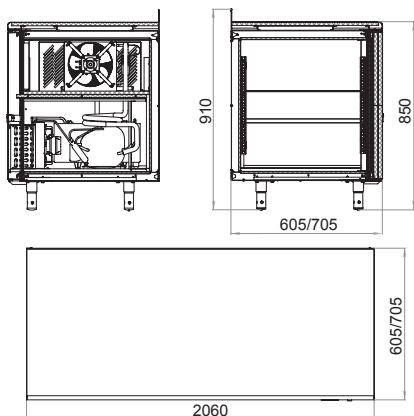


TM3GN-G



	TB3-G	TB3GN-G
Кол-во дверей		3
Материал столешницы	нержавеющая сталь	
Материал обшивок корпуса и дверей снаружи (за исключением задней стенки)	нержавеющая сталь	
Материал обшивок корпуса и дверей изнутри	нержавеющая сталь	
Диапазон рабочих температур, °C	не выше -18	
Объем, л	400	450
Габаритные размеры, мм	1630x605x850/910	1630x705x850/910
Толщина стенки корпуса, мм	43	
Условия окружающей среды (t,°C./вл-сть, %)	до +32/до 60	
Хладагент	R404A	
Терморегулятор	эл.блок	
Тип оттайки	автоматическая, при помощи ТЭНов, с системой испарения конденсата	
ПЭН обогрева дверного проема	+	
ТЭН поддона воздухоохладителя	+	
Система электропитания, В/Гц	230/50	
Потребляемая мощность, Вт, не более	550	
Тип полок	обычные	Gastronorm GN 1/1
Кол-во полок в комплекте	3	
Толщина столешницы, мм	40	
Наличие борта	+	
Высота борта, мм	60	

TB4-G, TB4GN-G



Логистическая информация: TB4-G



TM4GN-G



	TB4-G	TB4GN-G
Кол-во дверей		4
Материал столешницы	нержавеющая сталь	
Материал обшивок корпуса и дверей снаружи (за исключением задней стенки)	нержавеющая сталь	
Материал обшивок корпуса и дверей изнутри	нержавеющая сталь	
Диапазон рабочих температур, °C	не выше -18	
Объем, л	500	600
Габаритные размеры, мм	2060x605x850/910	2060x705x850/910
Толщина стенки корпуса, мм	43	
Условия окружающей среды (t,°C./вл-сть, %)	до +32/до 60	
Хладагент	R404A	
Терморегулятор	эл.блок	
Тип оттайки	автоматическая, при помощи ТЭНов, с системой испарения конденсата	
ПЭН обогрева дверного проема	+	
ТЭН поддона воздухоохладителя	+	
Система электропитания, В/Гц	230/50	
Потребляемая мощность, Вт, не более	550	
Тип полок	обычные	Gastronorm GN 1/1
Кол-во полок в комплекте	4	
Толщина столешницы, мм	40	
Наличие борта	+	
Высота борта, мм	60	

ХОЛОДИЛЬНЫЕ СТОЛЫ POLAIR Grande

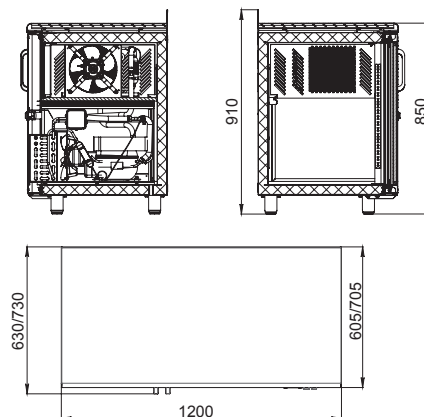
POLAIR
impianti professionali di refrigerazione

Со стеклянными дверьми

	TD2-G	TD2GN-G
Кол-во дверей	2	
Материал обшивки столешницы и корпуса (снаружи и изнутри)	нержавеющая сталь	
Корпус	монолитный цельнозаливной	
Диапазон рабочих температур, °C	+1...+10	
Объем, л	270	320
Габаритные размеры, мм	1200x605x850/910	1200x705x850/910
Условия окружающей среды (t, °C, вл-сть, %)	+32°/55%	
Хладагент	R134a	
Тип охлаждения	динамический	
Терморегулятор	эл.блок	
Тип оттайки	автоматическая, с системой испарения конденсата	
Система электропитания, В/Гц	230/50	
Потребляемая мощность, Вт, не более	350	
Стандарт Gastronorm	-	+
Кол-во полок в комплекте	2	
Максимальная нагрузка на полку, кг	30	
Кол-во бутылок 0,5 л по ширине 1 полки (Facing), шт	4	
Заменяемый стеклопакет	+	
Съемный уплотнитель с магнитной вставкой	+	
Внутренняя подставка	+	
Тип ламп	LED	
Наличие борта	+	
Возможность поставки без столешницы	+	
Регулируемые по высоте ножки из нерж стали	+	
IP24	+	



TD2-G, TD2GN-G

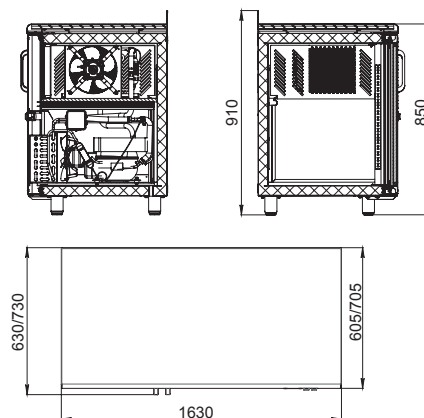


Логистическая информация: TD2-G TD2GN-G

	TD3-G	TD3GN-G
Кол-во дверей	3	
Материал обшивки столешницы и корпуса (снаружи и изнутри)	нержавеющая сталь	
Корпус	монолитный цельнозаливной	
Диапазон рабочих температур, °C	+1...+10	
Объем, л	400	450
Габаритные размеры, мм	1630x605x850/910	1630x705x850/910
Условия окружающей среды (t, °C, вл-сть, %)	+32°/55%	
Хладагент	R134a	
Тип охлаждения	динамический	
Терморегулятор	эл.блок	
Тип оттайки	автоматическая, с системой испарения конденсата	
Система электропитания, В/Гц	230/50	
Потребляемая мощность, Вт, не более	350	
Стандарт Gastronorm	-	+
Кол-во полок в комплекте	3	
Максимальная нагрузка на полку, кг	30	
Кол-во бутылок 0,5 л по ширине 1 полки (Facing), шт	4	
Заменяемый стеклопакет	+	
Съемный уплотнитель с магнитной вставкой	+	
Внутренняя подставка	+	
Тип ламп	LED	
Наличие борта	+	
Возможность поставки без столешницы	+	
Регулируемые по высоте ножки из нерж стали	+	
IP24	+	



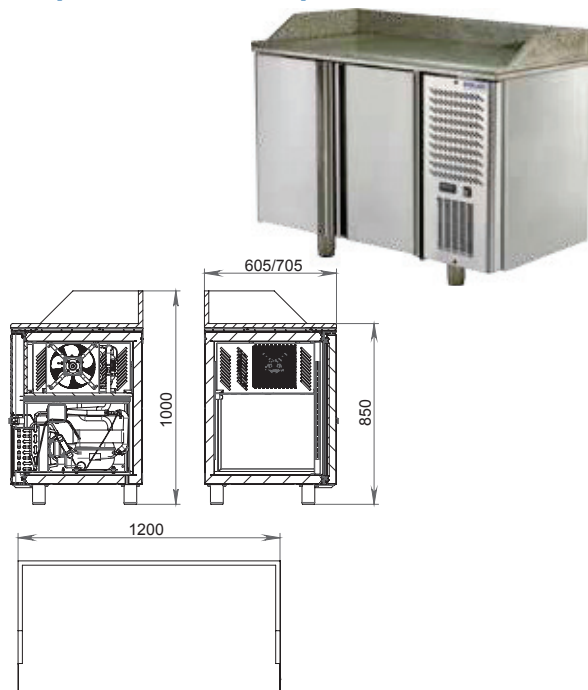
TD3-G, TD3GN-G



Логистическая информация: TD3-G TD3GN-G

Столы для пиццы

TM2pizza-G, TM2GNpizza-G

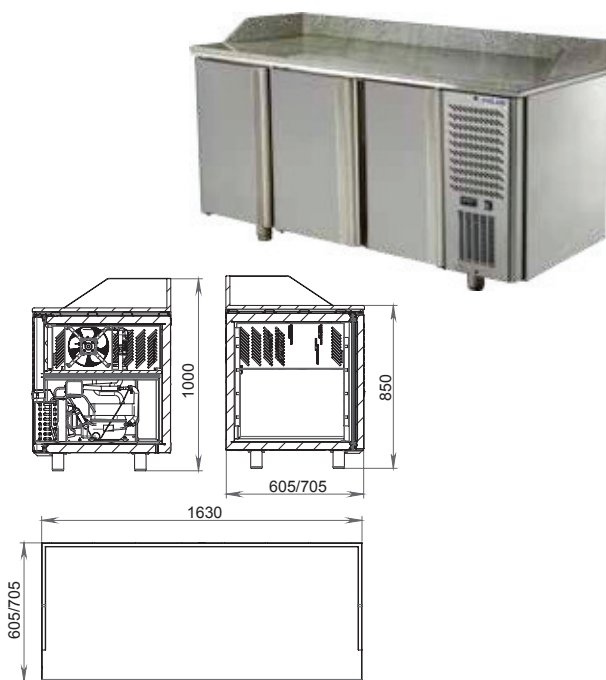


	TM2pizza-G	TM2GNpizza-G
Кол-во дверей		2
Материал столешницы		натуральный гранит
Материал обшивок корпуса: снаружи/изнутри		нержавеющая сталь/ нержавеющая сталь
Корпус		монолитный цельнозаливной
Диапазон рабочих температур, °C		-2...+10
Объем, л	270	320
Габаритные размеры, мм	1200x605x850/1000	1200x705x850/1000
Условия окружающей среды (t, °C)		+43°
Хладагент		R134a
Тип охлаждения		динамический
Терморегулятор		эл.блок
Тип оттайки		автоматическая, с системой испарения конденсата
Система электропитания, В/Гц		230/50
Потребляемая мощность, Вт, не более		350
Стандарт Gastronom	-	+
Кол-во полок в комплекте		2
Максимальная нагрузка на полку, кг		30
Наличие борта		+
Высота борта, мм		150
Толщина столешницы		40
Регулируемые по высоте ножки из нерж стали		+
IP24		+

Логистическая информация: TM2pizza-G

TM2GNpizza-G

TM3pizza-G, TM3GNpizza-G



	TM3pizza-G	TM3GNpizza-G
Кол-во дверей		3
Материал столешницы		натуральный гранит
Материал обшивок корпуса: снаружи/изнутри		нержавеющая сталь/ нержавеющая сталь
Корпус		монолитный цельнозаливной
Диапазон рабочих температур, °C		-2...+10
Объем, л	400	450
Габаритные размеры, мм	1630x605x850/1000	1630x705x850/1000
Условия окружающей среды (t, °C)		+43°
Хладагент		R134a
Тип охлаждения		динамический
Терморегулятор		эл.блок
Тип оттайки		автоматическая, с системой испарения конденсата
Система электропитания, В/Гц		230/50
Потребляемая мощность, Вт, не более		350
Стандарт Gastronom	-	+
Кол-во полок в комплекте		3
Максимальная нагрузка на полку, кг		30
Наличие борта		+
Высота борта, мм		150
Толщина столешницы		40
Регулируемые по высоте ножки из нерж стали		+
IP24		+

Логистическая информация: TM3pizza-G

TM3GNpizza-G