





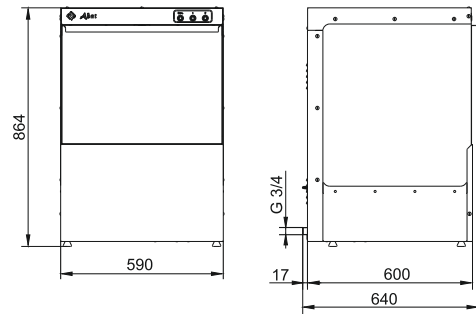
Машина посудомоечная МПК-700К-01,
стол СМПП-6-1, стол СПМР-6-1



Машина посудомоечная МПК-700К,
стол СМПП-6-3, стол СПМР-6-1



Машина посудомоечная МПК-1100К,
стол СМПП-6-7, стол СПМР-6-1



Машина посудомоечная фронтального типа МПК-500Ф, МПК-500Ф-01, МПК-500Ф-02

Наименование параметра	Величина параметра		
	МПК-500Ф	МПК-500Ф-01	МПК-500Ф-02
Код изделия	6040	8417	6041
Номинальная потребляемая мощность, кВт	6,8		
Номинальное напряжение, В	400		
Температура мойки, °С	min 40		
Температура ополаскивания, °С	min 85		
Количество режимов мойки	2		
Производительность, тарелок/час	500		
Масса, кг	56		

МПК-500Ф, МПК-500Ф-01, МПК-500Ф-02

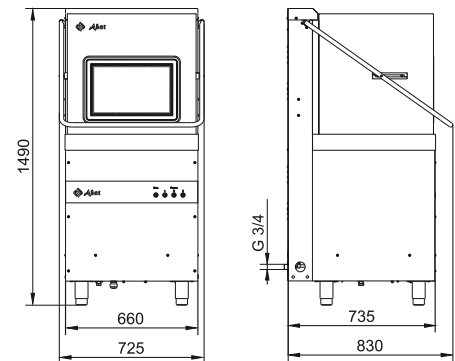
Машина посудомоечная фронтального типа МПК предназначена для мытья тарелок, стаканов, чашек и столовых приборов на небольших предприятиях общественного питания. Небольшие габариты позволяют без труда расположить посудомоечную машину в любом кафе, ресторане или баре.

Производительность – 500 тарелок в час. Два режима мойки – «120» и «180».

Машина оснащена кнопочной электронной панелью управления, кнопки выполнены из нержавеющей стали. Работа машина обеспечивается при подключении холодной или горячей воды. Машина имеет отдельные режимы и системы циркуляции воды для мытья и ополаскивания. Автоматическое наполнение ванны и поддержание её уровня. Скругленные углы ванны облегчают гигиеническую уборку машины. Автоматический цикл мойки и ополаскивателя. Постоянный контроль температуры и уровня воды в бойлере. Все форсунки и разбрызгиватели изготовлены из нержавеющей стали. Возможность быстрой и легкой чистки форсунок. Все металлические детали машины изготовлены из нержавеющей стали марки AISI 304.

В комплект поставки входит:

- кассета для мытья тарелок;
- кассета для мытья стаканов и чашек;
- стакан для мытья приборов;
- дозатор ополаскивающего средства;
- дозатор моющего средства (только для МПК-500Ф-02 и МПК-500Ф-01);
- насос слива (только для МПК-500Ф-01).



Машина посудомоечная МПК-1100К

Наименование параметра	Величина параметра
Код изделия	1108
Номинальная потребляемая мощность, кВт	13,5
Номинальное напряжение, В	400
Температура мойки, °С	min 40
Температура ополаскивания, °С	min 85
Количество режимов мойки	3
Производительность, тарелок/час	1100
Масса, кг	107

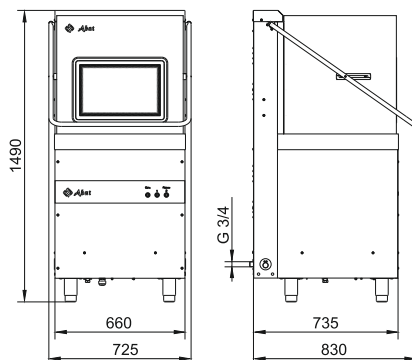
Машина посудомоечная купольного типа МПК предназначена для мытья тарелок, стаканов, чашек и столовых приборов на мелких и средних предприятиях общественного питания. Производительность – 1100 тарелок в час. Три режима мойки. Лицевая панель машины имеет стекло для обзора моечной камеры, оснащена лампой освещения. Машина оснащена кнопочной электронной панелью управления, кнопки выполнены из нержавеющей стали. Работа машина обеспечивается при подключении холодной или горячей воды. Машина имеет отдельные режимы и системы циркуляции воды для мытья и ополаскивания. Автоматическое наполнение ванны и поддержание её уровня. Скругленные углы ванны облегчают гигиеническую уборку машины. Автоматическая подача моющего раствора и ополаскивателя. Постоянный контроль температуры и уровня воды в бойлере. Все форсунки и разбрызгиватели изготовлены из нержавеющей стали. Возможность быстрой и легкой чистки форсунок. Все металлические детали машины изготовлены из нержавеющей стали марки AISI 304. Имеет регулируемые по высоте ножки.

В комплект поставки входит:

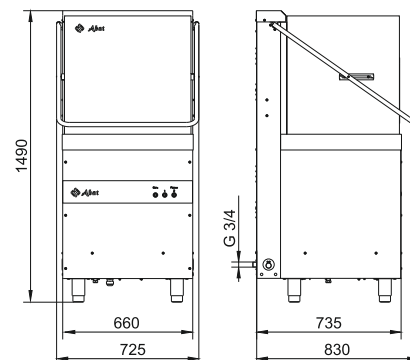
- кассета для мытья тарелок;
- кассета для мытья стаканов и чашек;
- стакан для мытья приборов;
- дозатор моющего средства;
- дозатор ополаскивающего средства;
- два насоса.



МПК-700К

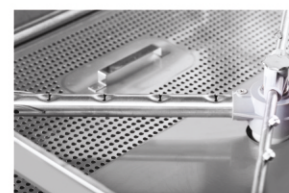


МПК-700К-01



Машина посудомоечная МПК-700К

Наименование параметра	Величина параметра	
	МПК-700К	МПК-700К-01
Код изделия	1102	1103
Номинальная потребляемая мощность, кВт	10,5	
Номинальное напряжение, В	400	
Температура мойки, °С	min 40	
Температура ополаскивания, °С	min 85	
Количество режимов мойки	2	
Производительность, тарелок/час	700	
Масса, кг	107	100



Машина посудомоечная МПК-700К-01

Машина посудомоечная купольного типа МПК предназначена для мытья тарелок, стаканов, чашек и столовых приборов на мелких и средних предприятиях общественного питания. Лицевая панель машины имеет стекло для обзора моечной камеры, оснащенной 1 лампой освещения.

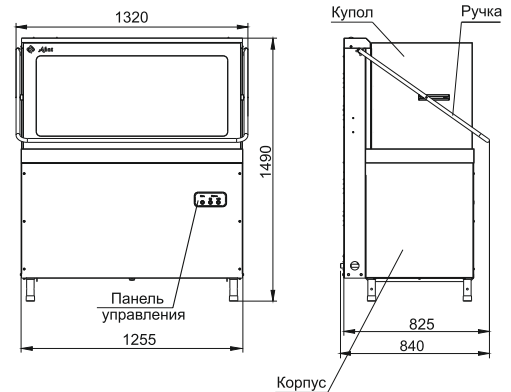
В комплект поставки (МПК-700К) входит:

- кассета для мытья тарелок;
- кассета для мытья стаканов и чашек;
- стакан для мытья приборов;
- дозатор моющего средства;
- дозатор ополаскивающего средства;
- 2 насоса.

В комплект поставки (МПК-700К-01) входит:

- кассета для мытья тарелок;
- кассета для мытья стаканов и чашек;
- стакан для мытья приборов;
- дозатор ополаскивающего средства;
- 1 насос.

Работа машины обеспечивается при подключении холодной или горячей воды. Машина имеет отдельные режимы и системы циркуляции воды для мытья и ополаскивания. Машина оснащена кнопочной электронной панелью управления, кнопки выполнены из нержавеющей стали. Автоматическое наполнение ванны и поддержание её уровня. Скругленные углы ванны облегчают гигиеническую уборку машины. Автоматическая подача моющего раствора и ополаскивателя (МПК-700К). Постоянный контроль температуры и уровня воды в бойлере. Все форсунки и разбрызгиватели изготовлены из нержавеющей стали. Возможность быстрой и легкой чистки форсунок. Все металлические детали машины изготовлены из нержавеющей стали марки AISI 304. Имеет регулируемые по высоте ножки.



Машина посудомоечная кухонная типа МПК-1400К

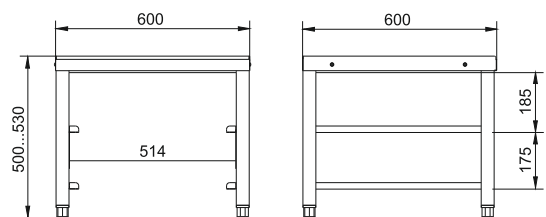
Наименование параметра	Величина параметра
Код изделия	801400
Номинальная потребляемая мощность, кВт	20,5
Номинальное напряжение, В	400
Частота тока, Гц	50
Номинальная мощность ТЭН-ов бойлера, кВт	18
Номинальная мощность ТЭН-ов ванны, кВт	6
Номинальная мощность электродвигателя насоса мойки, кВт	2,2
Номинальная мощность электродвигателя насоса ополаскивания, кВт	0,45
Единовременная загрузка в кассеты, шт., не менее:	
- тарелок;	36
- стаканов;	72
- столовых приборов;	280
Расход электроэнергии для поддержания в рабочем режиме, кВт/ч, не более	8
Расход холодной воды, л, не более, при температуре поступающей воды 5°C, за цикл	3
Масса, кг	170

Машина посудомоечная купольного типа МПК предназначена для мытья тарелок, стаканов, чашек и столовых приборов на мелких и средних предприятиях общественного питания. Производительность-1400 тарелок в час достигается за счет одновременной загрузки сразу 2- кассет с посудой. Два режима мойки – «60» и «120».

Лицевая панель машины имеет стекло для обзора моечной камеры, 2 лампы освещения. Машина оснащена кнопочной электронной панелью управления, кнопки выполнены из нержавеющей стали. Работа машина обеспечивается при подключении холодной или горячей воды. Машина имеет отдельные режимы и системы циркуляции воды для мытья и ополаскивания. Автоматическое наполнение ванны и поддержание её уровня. Скругленные углы ванны облегчают гигиеническую уборку машины. Автоматическая подача моющего раствора и ополаскивателя. Постоянный контроль температуры и уровня воды в бойлере. Все форсунки и разбрызгиватели изготовлены из нержавеющей стали. Возможность быстрой и легкой чистки форсунок. Все металлические детали машины изготовлены из нержавеющей стали марки AISI 304. Имеет регулируемые по высоте ножки.

В комплект поставки входит:

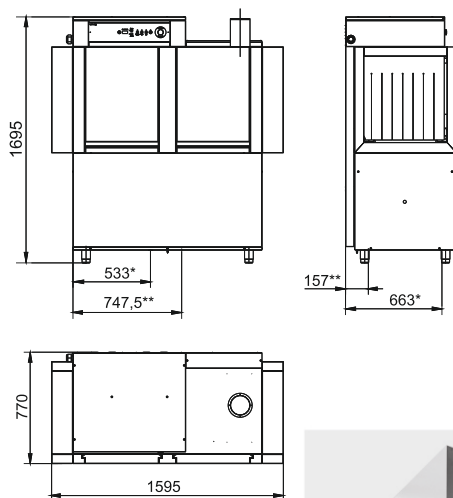
- 2 кассеты для мытья тарелок;
- 2 кассета для мытья стаканов и чашек с сеткой;
- 2 стакана для мытья приборов;
- дозатор моющего средства;
- дозатор ополаскивающего средства;
- 2 насоса.



Подставка ПФПМ-6-1 для посудомоечной машины МПК-500Ф

Наименование параметра	Величина параметра
Код изделия	8468
Допустимая нагрузка на столешницу, кг, не более	70
Количество мест для корзин	2
Масса, кг, не более	12,7

Подставка ПФПМ-6-1 служит для установки на нее фронтальной посудомоечной машины МПК-500Ф. Внизу имеет направляющие для установки 2-х кассет размером 500х500 мм. Ножки регулируются по высоте. Изготовлена полностью из нержавеющей стали.



Машина посудомоечная туннельная МПТ-1700 (правая, левая)



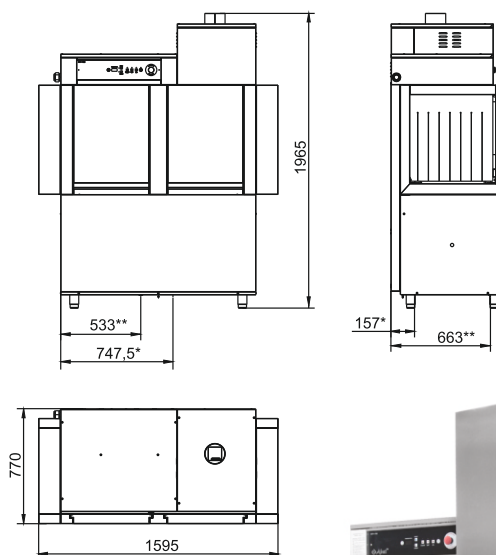
Наименование параметра	Величина параметра
Код изделия	9791/8601
Номинальная потребляемая мощность, кВт не более	38,5
Номинальное напряжение, В	400
Частота тока, Гц	50
Номинальная мощность ТЭН-ов бойлера, кВт	24,0
Номинальная мощность ТЭН-а ванны, кВт	12,0
Номинальная мощность электродвигателя насоса мойки, кВт	2,2
Номинальная мощность электродвигателя конвейера, кВт	0,18
Производительность машины, кассет/час (тарелок / час) шт./ч	95 (1710)
Единовременная загрузка в каскеты, шт., не менее:	
- тарелок	18
- стаканов	36
- столовых приборов	140
Количество программ мытья	3
Расход воды, л, не более, при температуре поступающей воды из водопроводной системы:	
- 5°C, за цикл	-
- 50°C, за цикл	4
Продолжительность цикла мойки и ополаскивания (одной каскеты)	
- основной программы	82
- дополнительной программы	-
Расход моющего средства на мойку одной каскеты, мл	12
Подача моющего средства	автоматическая
Расход ополаскивающего средства на ополаскивание одной каскеты, мл	2,5
Подача ополаскивающего средства	автоматическая
Температура воды, °С, не менее:	
- ванне мытья	40
- на ополаскивание	85
Объем бойлера / ванны, л	17/100
Температура воды бойлера/ванны, °С ± 2°C	88/45
Допустимый диапазон давления водопроводной системы, кПа (кгс/см ²)	от 200 до 600 (от 2 до 6)
Габаритные размеры, мм, не более	
длина	1595
ширина	770
высота	1695
Масса, кг, не более	230

Машина посудомоечная туннельного типа МПТ предназначена для мытья тарелок, стаканов, чашек и столовых приборов на крупных и средних предприятиях общественного питания. Производительность – 1700 тарелок в час. Мощность 38,5 кВт, мощность бойлера 24 кВт. Электронная панель управления, емкость ванны–100л., бойлера–17л. Машина оснащена кнопочной электронной панелью управления с цифровыми указателями температуры воды в ванне и бойлере. Двойные стенки корпуса – для уменьшения шума и тепловыделения. Машина имеет отдельные режимы и системы циркуляции воды для мытья и ополаскивания. Автоматическое наполнение ванны и поддержание её уровня. Постоянный контроль и поддержание температуры воды в ванне и бойлере. Двойная система фильтрации воды в ванне. Автоматическая подача моющего и ополаскивающего раствора. Работа машины обеспечивается при подключении холодной или горячей воды. Скругленные углы ванны облегчают гигиеническую уборку машины. Все форсунки и разбрызгиватели изготовлены из нержавеющей стали. Возможность быстрой и легкой чистки форсунок. Все металлические детали машины изготовлены из нержавеющей стали марки AISI 304.

В комплект поставки входит:

- 4 каскеты для мытья тарелок;
- 2 каскеты для мытья столовых приборов, стаканов и чашек;
- дозатор моющего средства;
- дозатор ополаскивающего средства;
- насос ванны.

Машину дополнительно можно укомплектовать предмоечным (входным) столом СПМП-7-4 и раздаточным (выходным) столом СПМП-6-2. Машина изготавливается в «правом» исполнении (движение посуды справа налево) и левом исполнении (движение посуды слева направо).



**Машина посудомоечная туннельная МПТ-1700-01
(с теплообменником, правая, левая)**

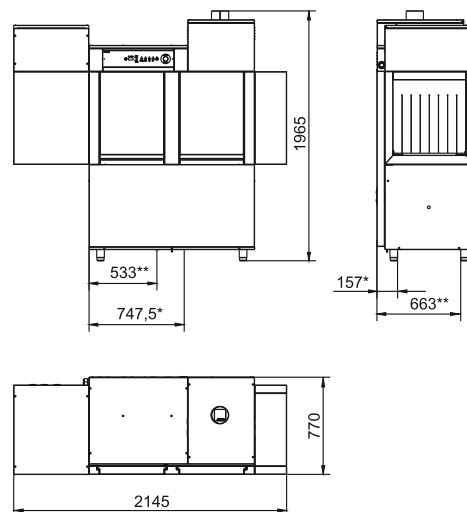
Наименование параметра	Величина параметра
Код изделия	9815
Номинальная потребляемая мощность, кВт не более	38,7
Номинальное напряжение, В	400
Частота тока, Гц	50
Номинальная мощность ТЭН-ов бойлера, кВт	24,0
Номинальная мощность ТЭН-а ванны, кВт	12,0
Номинальная мощность электродвигателя насоса мойки, кВт	2,2
Номинальная мощность электродвигателя конвейера, кВт	0,18
Производительность машины, кассет/час (тарелок / час) шт./ч	95 (1710)
Единовременная загрузка в каскеты, шт., не менее:	
- тарелок	18
- стаканов	36
- столовых приборов	140
Количество программ мытья	3
Расход воды, л, не более, при температуре поступающей воды из водопроводной системы:	
- 5°C, за цикл	4
- 50°C, за цикл	4
Продолжительность цикла мойки и ополаскивания (одной каскеты)	
- основной программы	82
- дополнительной программы	-
Расход моющего средства на мойку одной каскеты, мл	12
Подача моющего средства	автоматическая
Расход ополаскивающего средства на ополаскивание одной каскеты, мл	2,5
Подача ополаскивающего средства	автоматическая
Температура воды, °С, не менее:	
- ванне мытья	40
- на ополаскивание	85
Объем бойлера / ванны, л	17/100
Температура воды бойлера/ванны, °С ± 2°C	88/45
Допустимый диапазон давления водопроводной системы, кПа (кгс/см ²)	от 200 до 600 (от 2 до 6)
Габаритные размеры, мм, не более	
длина	1595
ширина	770
высота	1695
Масса, кг, не более	260

Машина посудомоечная туннельного типа МПТ предназначена для мытья тарелок, стаканов, чашек и столовых приборов на крупных и средних предприятиях общественного питания. Производительность – 1700 тарелок в час. Мощность 38,7 кВт, мощность бойлера 24 кВт. Электронная панель управления, емкость ванны – 100 л., бойлера – 17л. Машина оснащена кнопочной электронной панелью управления с цифровыми указателями температуры воды в ванне и бойлере. Постоянный контроль и поддержание температуры воды в ванне и бойлере. Двойная система фильтрации воды в ванне. Автоматическая подача моющего и ополаскивающего раствора. Работа машина обеспечивается при подключении холодной или горячей воды. Теплообменник служит для рекуперации тепла вырабатываемого пара (подогрева поступающей в машину воды теплом испаряемого пара, выделяемого при работе машины). Это позволяет экономить до 30 % потребляемой энергии. Скругленные углы ванны облегчают гигиеническую уборку машины. Все форсунки и разбрызгиватели изготовлены из нержавеющей стали. Возможность быстрой и легкой чистки форсунок. Все металлические детали машины изготовлены из нержавеющей стали марки AISI 304.

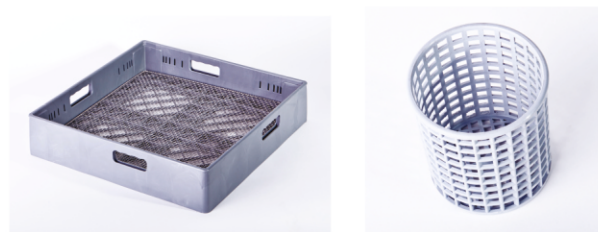
В комплект поставки входит:

- 4 каскеты для мытья тарелок;
- 2 каскеты для мытья столовых приборов, стаканов и чашек;
- дозатор моющего средства;
- дозатор ополаскивающего средства;
- насос ванны.

Машину дополнительно можно укомплектовать предмоечным (входным) столом СПМП-7-4 и раздаточным (выходным) столом СПМП-6-2. Машина изготавливается в «правом» исполнении (движение посуды справа налево) и левом исполнении (движение посуды слева направо).



Машина посудомоечная туннельная МПТ-2000 (с теплообменником, функцией сушки, правая, левая)



Наименование параметра	Величина параметра
Код изделия	9797
Номинальная потребляемая мощность, кВт не более	46,4
Номинальное напряжение, В	400
Частота тока, Гц	50
Номинальная мощность ТЭН-ов бойлера, кВт	24,0
Номинальная мощность ТЭН-а ванны, кВт	12,0
Номинальная мощность электродвигателя насоса мойки, кВт	6,9
Номинальная мощность электродвигателя конвейера, кВт	2,2
Производительность машины, кассет/час (тарелок/час) шт./ч	111(1998)
Единовременная загрузка в кассеты, шт., не менее:	
- тарелок	18
- стаканов	36
- столовых приборов	140
Количество программ мытья	1
Расход воды, л, не более, при температуре поступающей воды из водопроводной системы:	
- 5°С, за цикл	4
- 50°С, за цикл	4
Продолжительность цикла мойки и ополаскивания (одной кассеты)	82
- основной программы	-
- дополнительной программы	-
Подача моющего средства	автоматическая
Расход ополаскивающего раствора, мл, на одно ополаскивание	2,5
Подача ополаскивающего средства	автоматическая
Температура воды, °С, не менее:	
- ванне мытья	40
- на ополаскивание	85
Объем бойлера/ванны, л	100
Допустимый диапазон давления водопроводной системы, кПа (кгс/см ²)	от 200 до 600 (от 2 до 6)
Габаритные размеры, мм, не более	
длина	2145
ширина	770
высота	1965
Масса, кг, не более	310

Машина посудомоечная туннельного типа МПТ предназначена для мытья тарелок, стаканов, чашек и столовых приборов на крупных и средних предприятиях общественного питания. Производительность – 2000 тарелок в час. Мощность 46,4 кВт, мощность бойлера 24 кВт. Электронная панель управления, емкость ванны – 100 л., бойлера – 17 л.

Машина оснащена кнопочной электронной панелью управления с цифровыми указателями температуры воды в ванне и бойлере. Двойные стенки корпуса – для уменьшения шума и теплового деления. Машина имеет раздельные режимы и системы циркуляции воды для мытья и ополаскивания. Автоматическое наполнение ванны и поддержание её уровня. Постоянный контроль и поддержание температуры воды в ванне и бойлере. Двойная система фильтрации воды в ванне. Автоматическая подача моющего и ополаскивающего раствора.

Работа машина обеспечивается при подключении холодной или горячей воды. Цикл мойки включается только при температуре воды в бойлере не ниже +60°С. Автоматическое отключение цикла при снижении температуры менее +60°С. Повторное включение цикла мойки возможно только после прогрева воды в бойлере и нажатия и отпуская кнопки «Старт/Стоп».

Скругленные углы ванны облегчают гигиеническую уборку машины. Все форсунки и разбрызгиватели изготовлены из нержавеющей стали. Возможность быстрой и легкой чистки форсунок. Все металлические детали машины изготовлены из нержавеющей стали марки AISI 304.

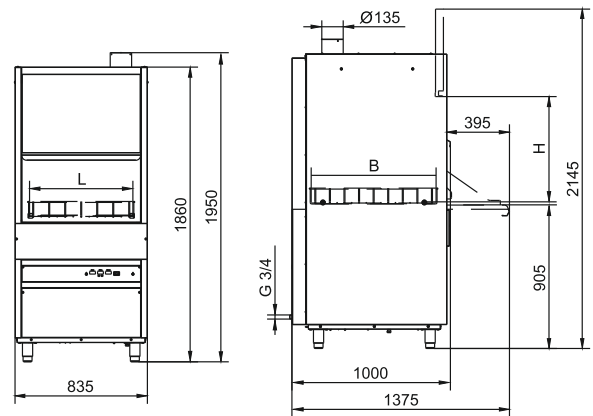
В комплект поставки входит:

- 4 кассеты для мытья тарелок;
- 2 для мытья столовых приборов, стаканов и чашек;
- дозатор ополаскивающего средства;
- дозатор моющего средства;
- насос ванны.

Машину дополнительно можно укомплектовать предмоечным (входным) столом СПМП-7-4 и раздаточным (выходным) столом СПМП-6-2. Машина изготавливается в правом (движение посуды справа налево) и левом (движение посуды слева направо) исполнении. Система сушки обеспечивает нагрев выходящей посуды, что сокращает время ее окончательного высыхания.



Машина посудомоечная кухонная
МПК 65-65 (котломоечная)



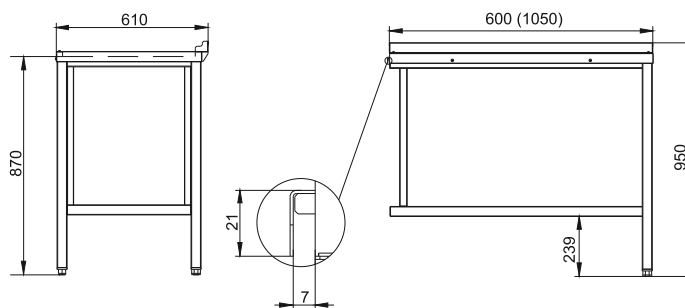
Наименование параметра	Величина параметра
Код изделия	8418
Номинальная потребляемая мощность, кВт не более	11,5
Номинальное напряжение, В	400
Частота тока, Гц	50
Номинальная мощность ТЭН-ов бойлера, кВт	9
Номинальная мощность ТЭН-а ванны, кВт	2x3=6
Номинальная мощность электродвигателя насоса мойки, кВт	2,2
Номинальная мощность электродвигателя насоса ополаскивания, кВт	0,45
Номинальная мощность моющего дозатора, Вт	3,5
Номинальная мощность ополаскивающего дозатора, Вт	3,5
Производительность машины по тарелкам, шт./ч.	340
Производительность машины по котлам (кастрюлям) диаметром до 600 мм и высотой до 600 мм, не более, шт./ч. ***	19
Единовременная загрузка в кассеты, шт., не менее:	
- тарелок	18
- стаканов	36
- столовых приборов	140
Количество программ мытья	4
Подача моющего средства	автоматическая
Подача ополаскивающего средства	автоматическая
Температура воды, °С, не менее:	
- рабочей среды при мытье моющим раствором;	65
- проточной воды для ополас. на выходе из форсунок;	85
- в водопроводной сети	5
Размеры рабочего пространства моечной камеры не менее, мм	
длина	650
ширина	785
высота	650
Размеры корзины с роликами (внутренние), мм	650x785
Масса, кг, не более	200

Машина котломоечная типа МПК предназначена для мытья различного кухонного инвентаря на предприятиях общественного питания. Размеры моечной камеры 650x780x650 мм позволяют мыть крупногабаритную утварь: котлы, кастрюли, гастроемкости всех типоразмеров и любой глубины, транспортные контейнеры, а при использовании дополнительных аксессуаров также противни, тарелки и подносы, стаканы и чашки, столовые приборы и другой кухонный инвентарь. Машина имеет отдельные системы циркуляции воды для мытья и ополаскивания и может эксплуатироваться как при горячем, так и при холодном водоснабжении. Авто-матическое наполнение ванны водой и поддержание её уровня. Постоянный контроль и поддержание температуры воды в ванне и бойлере. Скругленные углы ванны облегчают гигиеническую уборку машины. Предусмотрена возможность быстрой и легкой чистки форсунок разбрызгивателей.

Металлические детали машин, контактирующие с водой, а также облицовка, изготовлены из нержавеющей стали марки AISI 304. Основные детали разбрызгивателей изготовлены из нержавеющей стали марки AISI 321. Управление работой машины осуществляется с кнопочной электронной панели, на которую во время работы машины выводится информация об оставшемся времени мойки, температуре в ванне и бойлере. Машина оснащена дозаторами моющего и ополаскивающего средств и дополнительным насосом, повышающим давление водопроводной сети. Насос повышения давления обеспечивает постоянное давление и температуру при ополаскивании. Машина стандартно комплектуется выкатной тележкой с роликами, используемой для установки на нее различной кухонной утвари, либо дополнительных аксессуаров, таких как держатель противней, кассета с посудой с размерами 500x500 мм (или 600x500 мм).

Машина опционально может комплектоваться дополнительными аксессуарами:

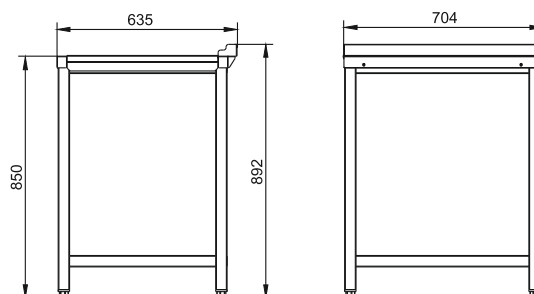
- кассетой для мытья тарелок с размерами 500x500 мм;
- кассетой нейтральной для мытья стаканов и чашек с размерами 500x500 мм;
- металлической сеткой для нейтральной кассеты;
- съемным держателем для мойки больших противней, подносов и неглубоких гастроемкостей (глубокие гастроемкости можно укладывать непосредственно в тележку);
- защитной сеткой, используемой при мытье легких предметов и укладываемой в выкатную тележку непосредственно на них сверху.



Стол для посудомоечной машины (раздаточный) СПМР-6-1, СПМР-6-5

Наименование параметра	Величина параметра	
	СПМР-6-1	СПМР-6-5
Код изделия	809792	1747
Допустимая нагрузка на столешницу, кг, не более	80	
Допустимая нагрузка на полку, кг, не более	50	
Габаритные размеры, мм		
длина	600	1050
ширина	610	610
высота	950	950
Масса, кг	14	20

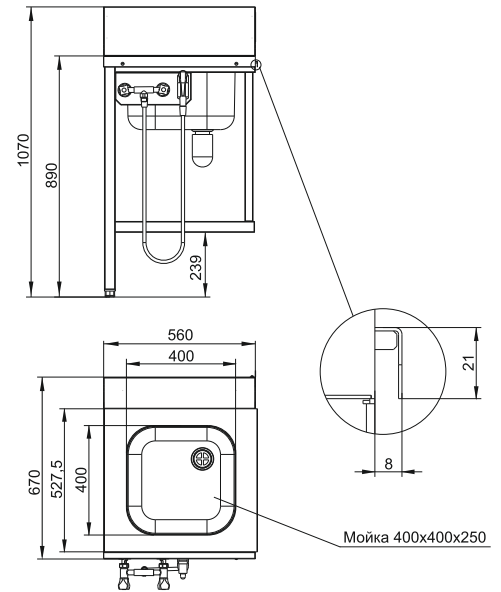
Стол раздаточный используется в комплексе с посудомоечной машиной. Крепление к посудомоечной машине осуществляется с помощью верхнего зацепа и нижних винтов. Путем несложного монтажа стол можно установить как в левом, так и в правом исполнении. Стол имеет разборную конструкцию и регулируемые по высоте ножки.



Стол для посудомоечной машины СПМР-6-2 (раздаточный) для туннельных машин МПТ

Наименование параметра	Величина параметра
Код изделия	809792
Допускаемая нагрузка на столешницу, кг, не более	80
Габаритные размеры, мм, не более	
длина	704
ширина	635
высота	892
Масса, кг, не более	18

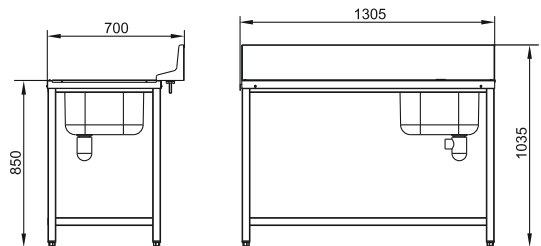
Стол раздаточный длиной 704 мм представляет собой стол для выгрузки после мойки кассеты с чистой посудой из посудомоечной машины. Крепление к посудомоечной машине осуществляется с помощью верхнего зацепа и нижних винтов. Путем несложного монтажа стол устанавливается как в левом, так и в правом исполнении. Каркас изготовлен из квадратной трубы. Стол имеет пристенный бортик и регулируемые по высоте ножки с резиновыми вставками. Изготовление полностью нержавеющей сталь.



Стол для посудомоечной машины
СПМП-6-1 (предмоечный)

Наименование параметра	Величина параметра
Код изделия	1745
Допустимая нагрузка на столешницу, кг, не более	80
Допустимая нагрузка на полку, кг, не более	50
Габаритные размеры, мм	
длина	560
ширина	670
высота	1070
Масса, кг	20

Стол предмоечный длиной 560 мм., представляет собой стол с вваренной цельнотянутой мойкой размером 400x400x250мм. и установленным душирующим устройством для предварительного ополаскивания грязной посуды перед её установкой в посудомоечную машину. Крепление к посудомоечной машине осуществляется с помощью верхнего зацепа и нижних винтов. Путем несложного монтажа стол устанавливается как в левом, так и в правом исполнении. Каркас изготовлен из квадратной трубы. Стол имеет пристенный бортик и регулируемые по высоте ножки с резиновыми вставками. Изготовлен из нержавеющей стали.

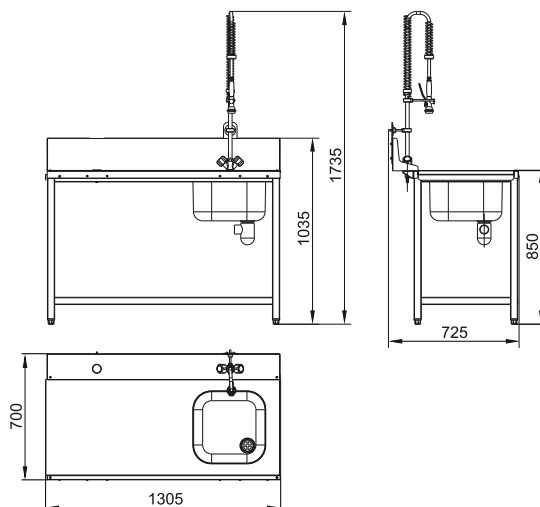


Стол для посудомоечной машины
СПМП-7-4 (без душа) (предмоечный)
для туннельных машин МПТ

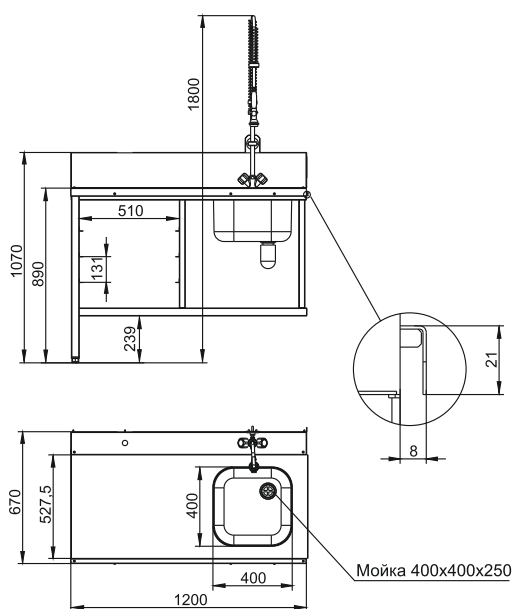


Наименование параметра	Величина параметра	
	СПМП-7-4 без душа	СПМП-7-4 с душем
Код изделия	808423	808424
Допускаемая нагрузка на столешницу, кг, не более	80	
Габаритные размеры, мм, не более		
длина	1300	1305
ширина	700	700
высота	1030	1735
Масса, кг, не более	32,4	38,6

Стол предмоечный длиной 1300 мм, представляет собой стол с вваренной мойкой размером 400x400x250 мм. Крепление к посудомоечной машине осуществляется с помощью верхнего зацепа и нижних винтов. Путем несложного монтажа стол устанавливается как в левом, так и в правом исполнении. Каркас изготовлен из квадратной трубы. Стол имеет пристенный бортик и регулируемые по высоте ножки с резиновыми вставками. Изготовление - полностью нержавеющей сталь.



Стол для посудомоечной машины СПМП-7-4 (с душем) (предмоечный) для туннельных машин МПТ



Стол для посудомоечной машины СПМП-6-3 (предмоечный)

Стол предмоечный СПМП-6-3 длиной 1200 мм. представляет собой стол с варенной цельнотянутой мойкой размером 400x400x250 мм. и установленным душирующим устройством для предварительного ополаскивания грязной посуды перед её установкой в посудомоечную машину. Внизу установлены направляющие для 3 кассет размером 500x500 мм. Крепление к посудомоечной машине осуществляется с помощью верхнего зацепа и нижних винтов. Путем несложного монтажа стол устанавливается как в левом, так и в правом исполнении. Каркас изготовлен из квадратной трубы. Стол имеет пристенный бортик и регулируемые по высоте ножки с резиновыми вставками. Изготовлен из нержавеющей стали.

Наименование параметра	Величина параметра
Код изделия	1744
Допустимая нагрузка на столешницу, кг, не более	80
Допустимая нагрузка на полку, кг, не более	50
Габаритные размеры, мм	
длина	1200
ширина	670
высота	1070
высота с душем	1800
Масса, кг	35

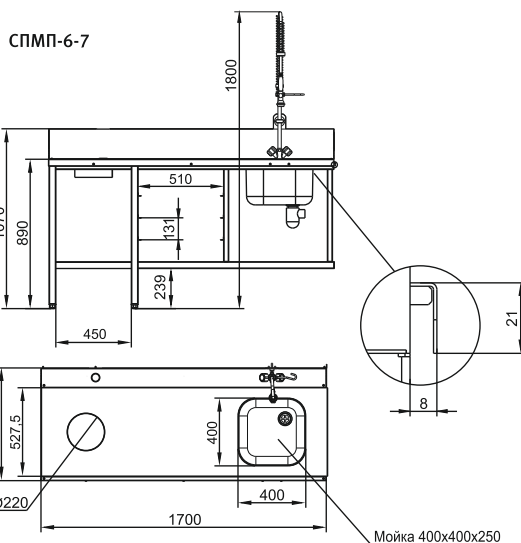
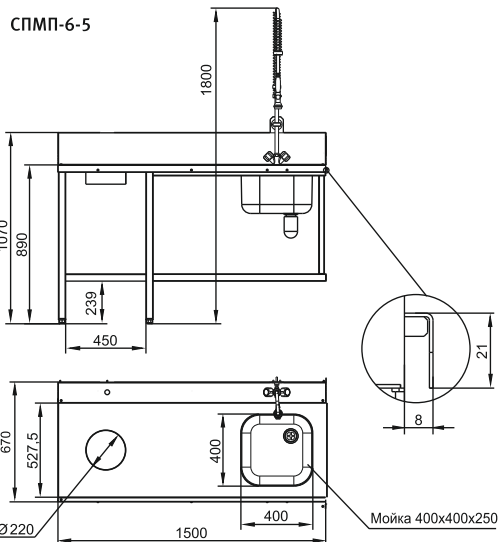


Стол для посудомоечной машины
СПМП-6-5 (предмоечный)

Наименование параметра	Величина параметра	
	СПМП-6-5	СПМП-6-7
Код изделия	1737	1736
Допустимая нагрузка на столешницу, кг, не более	80	
Допустимая нагрузка на полку, кг, не более	50	
Габаритные размеры, мм		
длина	1500	1700
ширина	670	670
высота	1070	1070
высота с душем	1800	1800
Масса, кг	40	47

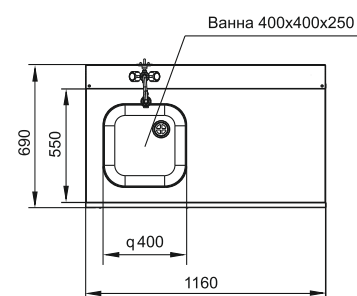
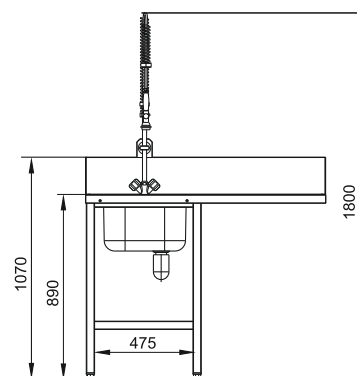


Стол для посудомоечной машины
СПМП-6-7 (предмоечный)



Стол предмоечный СПМП-6-5 длиной 1500 мм. представляет собой стол с отверстием для сбора пищевых отходов, вваренной цельнотянутой мойкой размером 400x400x250 мм. и установленным душирующим устройством для предварительного ополаскивания грязной посуды перед её установкой в посудомоечную машину. Крепление к посудомоечной машине осуществляется с помощью верхнего зацепа и нижних винтов. Путем несложного монтажа стол устанавливается как в левом, так и в правом исполнении. Каркас изготовлен из квадратной трубы. Стол имеет пристенный бортик и регулируемые по высоте ножки с резиновыми вставками. Изготовлен из нержавеющей стали.

Стол предмоечный СПМП-6-7 длиной 1700 мм. представляет собой стол с отверстием для сбора пищевых отходов, вваренной цельнотянутой мойкой размером 400x400x250 мм. и установленным душирующим устройством для предварительного ополаскивания грязной посуды перед её установкой в посудомоечную машину. Внизу установлены направляющие для 3 кассет размером 500x500 мм. Крепление к посудомоечной машине осуществляется с помощью верхнего зацепа и нижних винтов. Путем несложного монтажа стол устанавливается как в левом, так и в правом исполнении. Каркас изготовлен из квадратной трубы. Стол имеет пристенный бортик и регулируемые по высоте ножки с резиновыми вставками. Изготовлен из нержавеющей стали.



Стол предмоечный типа СПМФ-7-1 для посудомоечной машины МПК-500Ф

Стол предмоечный для фронтальной посудомоечной машины МПК-500Ф представляет собой стол с сваренной мойкой размером 400x400x250 мм. и установленным душирующим устройством для предварительного ополаскивания грязной посуды перед её установкой в посудомоечную машину. Посудомоечная машина устанавливается под столешницей. Путем несложного монтажа стол устанавливается как в левом, так и в правом исполнении. Каркас изготовлен из квадратной трубы. Стол имеет пристенный бортик и регулируемые по высоте ножки с резиновыми вставками. Изготовление - полностью нержавеющая сталь.

Наименование параметра	Величина параметра
Код изделия	7932
Допустимая нагрузка на столешницу, кг, не более	80
Допустимая нагрузка на нижнюю полку, кг, не более	50
Масса, кг	34



Neodisher TS

Ополаскивающее средство Neodisher TS применяется при заключительной стадии мойки в посудомоечных машинах, поставляется в емкостях по 10 литров. Концентрированный ополаскивающий агент. В его состав включены органические кислоты, которые смывают остатки щелочи и щелочных растворов. Средство Neodisher TS обеспечивает быстрое высыхание посуды, промывает сопла камеры пароконвектомата, посудомоечной машины. Neodisher TS препятствует образованию известкового налета внутри камеры и на нагревательных элементах оборудования.



Neodisher Alka

Моющее средство Neodisher Alka используется в посудомоечных машинах для мытья посуды и столовых приборов, поставляется в емкостях по 12 литров. Отличается высокой моющей и отделяющей способностью, а также антибактериальным эффектом. При его использовании пищевые остатки (в том числе крахмал и протеин) быстро размягчаются и удаляются с поверхности тарелок и столовых приборов.